

Teddington Gummikompensatorer ©

Rev 1.2



Gummikompensator typ TEG

Gummikompensator typ TEF/ TNF

Gummikompensator typ TEO/ TNO

Gummikompensator typ TNS

Vibrationsdämpare typ TEV

Tillbehör / Specialutföranden



*EPDM
Nitril
Hypalon
Viton
Neopren
Kloropren
Naturgummi*



Teddington AB
Speditionsvägen 17
SE-142 50 Skogås-Sthlm, Sweden

Tel:+46 (0)8-505 207 60
Fax:+46 (0)8-505 207 69

info@teddington.se
www.teddington.se

Gummikompensatorer

Innehåll	Sid
Innehållsförteckning	2
TED-FLEX gummikompensator, typ TEG Med unionskopplingar från DN20 till DN80	3
TED-FLEX gummikompensator, typ TEF Med vridbara flänsar enligt EN1092-1, från DN25 till DN300	4
TED-FLEX gummikompensator, typ TNF Med vridbara flänsar enligt EN1092-1, från DN25 till DN300	5
TED-FLEX gummikompensator, typ TEO / TNO Med flänsar med integrerade längdbegränsare, från DN50 till DN150	6
TED-FLEX gummikompensator, typ TNS Med SAE-flänsar enligt ISO 6162 /SAE J518, C61 från 1 ½" – 4"	7
Vibrationsdämpare, typ TEV Med invulkaniserade flänsar, från DN40-DN150	8

Vårt kompletta sortiment, produktblad, nyheter, mm,
finner du på vår hemsida under "Rörutrustning/Gummikompensatorer":

www.teddington.se

Gummikompensator TED-FLEX, typ TEG ©

Gummikompensator med dubbla bälgeveck och unionskoppling

Beskrivning

Konstruktion med dubbla bälgeveck och 3-delad anslutningskoppling ger stor rörelseförmåga.

Förutom expansionsupptagning kan gummikompensatorn med fördel användas vid måttavvikelser, upptagning av vibrationer, pulsationer och tryckstötter samt som ljuddämpare.

Tekniska data

Bälg:	EPDM
Armering:	Nyloncord
Anslutning:	Unionskoppling i galvaniserat stål eller rostfritt material
Arbetstemp:	Max 105 °C
Arbetsstryck:	16 bar (< 70 °C) 10 bar (>70 °C)
Sprängtryck:	50 bar
Vakuüm:	500 mmvp
Media:	Varm-/kallvatten, sjövattnen, spillvatten, glykol, svaga syror, alkaliska lösningar, tryckluft, mm



Dimension		Artikelnummer	Rörelseupptagning			Kopplingsmaterial	Inbyggnads-längd (mm)	Vikt (kg)
DN	Tum		Axiellt (mm)	Radiellt (mm)	Vinkel (°)			
20	3/4"	12-TEG020	+6 / -25	+/-23	35	Aducergods	165	0,6
25	1"	12-TEG025	+6 / -25	+/-23	30	Aducergods	175	0,9
32	1 1/4"	12-TEG032	+6 / -25	+/-23	30	Aducergods	185	1,3
40	1 1/2"	12-TEG040	+6 / -25	+/-23	30	Aducergods	185	1,6
50	2"	12-TEG050	+6 / -25	+/-23	20	Aducergods	200	2,7
65	2 1/2"	12-TEG065	+6 / -25	+/-23	15	Aducergods	218	3,7
80	3"	12-TEG080	+6 / -25	+/-23	15	Aducergods	260	4,2
20	3/4"	12-TEG020SS	+6 / -25	+/-23	35	Rostfritt	165	0,6
25	1"	12-TEG025SS	+6 / -25	+/-23	30	Rostfritt	175	0,9
32	1 1/4"	12-TEG032SS	+6 / -25	+/-23	30	Rostfritt	185	1,3
40	1 1/2"	12-TEG040SS	+6 / -25	+/-23	30	Rostfritt	185	1,6
50	2"	12-TEG050SS	+6 / -25	+/-23	20	Rostfritt	200	2,7
65	2 1/2"	12-TEG065SS	+6 / -25	+/-23	15	Rostfritt	218	3,7
80	3"	12-TEG080SS	+6 / -25	+/-23	15	Rostfritt	260	4,2

Gummikompensator TED-FLEX, typ TEF ©

Gummikompensator i EPDM med lösflänsar och 130 mm bygglängd.

Beskrivning

Teddingtons TED-FLEX, typ TEF (röd) är en kvalitetsbälg tillverkad enligt högt ställda krav på livslängd. Kompensatorn består av en gummikropp av EPDM med nyloncordarmering samt vridbara lösflänsar i bäge ändrar.

Förutom expansionsupptagning används gummikompensatorn med fördel för vibrationsdämpning, vid måttavvikelser, pulsationer och tryckstötter. Den isolerar dessutom mot krypströmmar och statisk elektricitet.

Mediabeständighet

TED-FLEX, typ TEF (röd) används främst för varm-/kallvatten (ej dricksvattenkvalitet), sjövattnen, spillvattnen, alkoholer, svagare syror, m.m.

Tekniska data

Bälg:	EPDM-gummi
Armering:	Nyloncord
Anslutning:	Lösflänsar enl. EN-1092-1 av elförzinkat stål (rostfritt som tillval). Andra flänsstandarder på förfrågan
Arbetstemp:	-40...+105°C (beroende av tryck, media, applikation, m.m.)
Arbetstryck:	16 bar (< 50°C), 12,5 bar (50.-70°C), 10 bar (70-90°C)
Sprängtryck:	50 bar
Vakuüm:	500 mmvp (vid högre vakuüm, använd vakuümstödring)



Dimension		Tryckklass	Artikelnummer	Rörelseupptagning			Inbyggingslängd (mm)	Vikt (kg)
DN	Tum			Axiellt (mm)	Radiellt (mm)	Vinkel (°)		
32	1 1/4"	10/16	12-TEF032	+10 / -12	+/- 12	15	130	3,0
40	1 1/2"	10/16	12-TEF040	+10 / -12	+/- 12	15	130	3,5
50	2"	10/16	12-TEF050	+10 / -12	+/- 12	15	130	4,5
65	2 1/2"	10/16	12-TEF065	+10 / -12	+/- 12	15	130	5,5
80	3"	10/16	12-TEF080	+10 / -12	+/- 12	15	130	6,5
100	4"	10/16	12-TEF100	+10 / -12	+/- 12	15	130	9,0
125	5"	10/16	12-TEF125	+10 / -12	+/- 12	15	130	10,0
150	6"	10/16	12-TEF150	+10 / -12	+/- 12	15	130	12,5
200	8"	10	12-TEF200	+10 / -12	+/- 12	15	130	17,5
200	8"	16	12-TEF200.16	+10 / -12	+/- 12	15	130	19,0
250	10"	10	12-TEF250	+10 / -12	+/- 12	15	130	21,5
250	10"	16	12-TEF250.16	+10 / -12	+/- 12	15	130	25,5
300	12"	10	12-TEF300	+10 / -12	+/- 12	15	130	25,0
300	12"	16	12-TEF300.16	+10 / -12	+/- 12	15	130	29,0

Vanliga tillbehör



Längdbegränsare



Vakuümstödring



Rostfria flänsar

Gummikompensator TED-FLEX, typ TNF ©

Gummikompensator i Nitril med lösflänsar och 130 mm bygglängd.

Beskrivning

Teddingtons TED-FLEX, typ TNF (gul) är en kvalitetsbälg tillverkad enligt högt ställda krav på livslängd. Kompensatorn består av en gummikropp med inre lager av Nitril samt yttre lager av EPDM med nyloncordarmering samt vridbara lösflänsar i bägge ändar.

Förutom expansionsupptagning används gummikompensatorn med fördel för vibrationsdämpning, vid måttavvikelser, pulsationer och tryckstötår. Den isolerar dessutom mot krypströmmar och statisk elektricitet.

Mediabeständighet

TED-FLEX, typ TNF (gul) används främst för mineraloljor, bensin, kylmedia, avloppsvatten, svagare syror, m.m.

Tekniska data

Bälg: Nitril-gummi (invändigt), EPDM-gummi (utvändigt)
Armering: Nyloncord
Anslutning: Lösflänsar enl. EN-1092-1 av elförzinkat stål (rostfritt som tillval). Andra flänsstandarder på förfrågan
Arbetstemp: -30...+90°C (beroende av tryck, media, applikation, m.m.)
Arbetstryck: 16 bar (< 50°C), 12,5 bar (50.-70°C), 10 bar (70-90°C)
Sprängtryck: 50 bar
Vakuüm: 500 mmvp (vid högre vakuüm, använd vakuümsstödring)



Dimension		Tryckklass	Artikelnummer	Rörelseupptagning			Inbyggnads- längd (mm)	Vikt (kg)
DN	Tum			Axiellt (mm)	Radiellt (mm)	Vinkel (°)		
32	1 1/4"	10/16	12-TNF032	+10 / -12	+/- 12	15	130	3,0
40	1 1/2"	10/16	12-TNF040	+10 / -12	+/- 12	15	130	3,5
50	2"	10/16	12-TNF050	+10 / -12	+/- 12	15	130	4,5
65	2 1/2"	10/16	12-TNF065	+10 / -12	+/- 12	15	130	5,5
80	3"	10/16	12-TNF080	+10 / -12	+/- 12	15	130	6,5
100	4"	10/16	12-TNF100	+10 / -12	+/- 12	15	130	9,0
125	5"	10/16	12-TNF125	+10 / -12	+/- 12	15	130	10,0
150	6"	10/16	12-TNF150	+10 / -12	+/- 12	15	130	12,5
200	8"	10	12-TNF200	+10 / -12	+/- 12	15	130	17,5
200	8"	16	12-TNF200.16	+10 / -12	+/- 12	15	130	19,0
250	10"	10	12-TNF250	+10 / -12	+/- 12	15	130	21,5
250	10"	16	12-TNF250.16	+10 / -12	+/- 12	15	130	25,5
300	12"	10	12-TNF300	+10 / -12	+/- 12	15	130	25,0
300	12"	16	12-TNF300.16	+10 / -12	+/- 12	15	130	29,0

Vanliga tillbehör



Längdbegränsare



Vakuümsstödringar



Rostfria flänsar

Gummikompensator TED-FLEX, typ TEO/TNO ©

Gummikompensator med inbyggda längdbegränsare och 130 mm bygglängd.

Beskrivning

Teddingtons TED-FLEX, typ TEO (röd) samt TNO (gul) är en kvalitetsbälg tillverkad enligt högt ställda krav på livslängd. Kompensatorn består av en gummikropp av EPDM- eller Nitrilgummi med nyloncordarmering samt flänsar med integrerade längdbegränsare.



Mediabeständighet

TED-FLEX, typ TEO (röd) används främst för varm-/kallvatten (ej dricksvattenkvalitet), sjövattnen, spillvatten, alkoholer, svagare syror, m.m.

TED-FLEX, typ TNO (gul) används främst för mineraloljor, bensin, kylmedia, avloppsvatten, svagare syror, m.m.

Tekniska data

Bälg: EPDM- alternativt Nitrilgummi
Armering: Nyloncord
Anslutning: Flänsar enl. EN-1092-1 av elförzinkat stål med integrerade fästörön för längdbegränsare. Andra flänsstandarder på förfrågan
Arbetstemp: -40...+105°C (beroende av tryck, media, applikation, m.m.)
Arbetsstryck: 16 bar (< 50°C), 12,5 bar (50.-70° C), 10 bar (70-90° C)
Sprängtryck: 50 bar
Vakuüm: 500 mmvp (vid högre vakuüm, använd vakuümsstödring)

Dimension		Tryckklass	Artikelnummer*	Rörelseupptagning			Inbyggnads- längd (mm)	Vikt (kg)
DN	Tum			Axiellt (mm)	Radiellt (mm)	Vinkel (°)		
50	2"	10/16	12-TEO050 / 12-TNO050	+10 / -12	+/- 12	15	130	5,6
65	2 1/2"	10/16	12-TEO065 / 12-TNO065	+10 / -12	+/- 12	15	130	7,7
80	3"	10/16	12-TEO080 / 12-TNO080	+10 / -12	+/- 12	15	130	9,0
100	4"	10/16	12-TEO100 / 12-TNO100	+10 / -12	+/- 12	15	130	10,1
125	5"	10/16	12-TEO125 / 12-TNO125	+10 / -12	+/- 12	15	130	12,9
150	6"	10/16	12-TEO150 / 12-TNO150	+10 / -12	+/- 12	15	130	16,0

* TEO = EPDM-gummi / TNO = Nitrilgummi. Dimensioner >DN150 på förfrågan.

Gummikompensator TED-FLEX, typ TNS ©

Gummikompensator i Nitril med SAE-flänsar och 130 mm bygglängd.

Beskrivning

Teddington TED-FLEX, typ TNS (gul) är en kvalitetsbälg tillverkad enligt högt ställda krav på livslängd. Kompensatorn består av en gummikropp (Nitrilgummi med yttre lager av EPDM-gummi) med nyloncordarmering samt SAE-flänsar (enligt ISO 6162 /SAE J518, C61) i bägge ändar. Som tillval kan även olika kombinationer med SAE och lösflänsar enligt EN1092-1 erbjudas.

Förutom för expansionsupptagning används gummikompensatorn med fördel även för vibrationsdämpning, vid måttavvikelser, pulsationer och tryckstötår. Den isolerar dessutom mot krypströmmar och statisk elektricitet.



Mediabeständighet

TED-FLEX, typ TNS (gul) används främst för mineraloljor.

Tekniska data

Anslutning: Lösflänsar (enligt ISO 6162 /SAE J518, C61) av elförzinkat stål 1.0038.
Se även tabell nedan för kombinationer med lösfläns enligt EN1092-1

Bälg: Nitril-gummi, EPDM-gummi (utvändigt)

Armering: Nyloncord

Arbetstemp: -30...+90°C

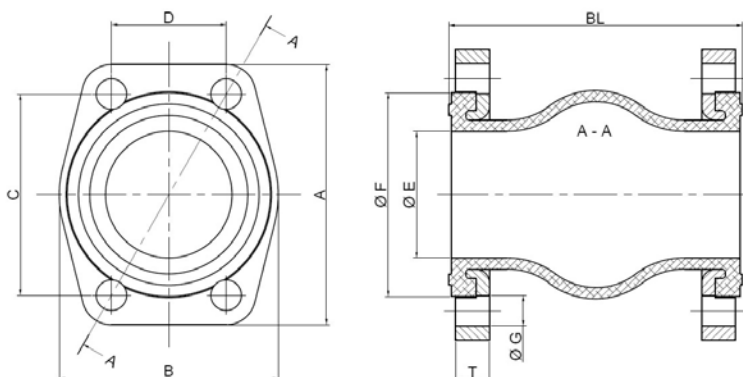
Arbetstryck: 10 bar *

Vakuüm: 0,5 bar abs.

Sprängtryck: 50 bar

0 bar abs. m. vakuümstödring

*beroende av temp, media, applikation, m.m.



Dimensionstabell

Dimension SAE-fläns (tum)	Artikel- nummer	Rörelseupptagning			Måttangivelser								Vikt (kg)
		Axiellt (mm)	Radiellt (mm)	Vinkel (°)	BL (mm)	A (mm)	B (mm)	C (mm)	D (mm)	E (mm)	ØG (mm)	T (mm)	
1 1/2"	12-TNS150	+10/-12	+/- 12	+/- 15	130	93	87	70,0	35,7	36	13,5	12	0,9
2"	12-TNS200	+10/-12	+/- 12	+/- 15	130	102	96	77,8	42,9	50	13,5	12	1,0
2 1/2"	12-TNS250	+10/-12	+/- 12	+/- 15	130	114	115	89,0	50,8	50	13,5	15	1,3
3"	12-TNS300	+10/-12	+/- 12	+/- 15	130	134	131	106,4	62,0	62	17,5	15	1,5
3 1/2"	12-TNS350	+10/-12	+/- 12	+/- 15	130	153	137	120,7	69,9	62	17,5	15	2,0
4"	12-TNS400	+10/-12	+/- 12	+/- 15	130	162	153	130,2	77,8	92	17,5	15	2,5

SAE- / DIN-flänstabell**

Dimension SAE-fläns (tum)	Dimension DIN-fläns DN	Artikel- nummer	Dimension SAE-fläns (tum)	Dimension DIN-fläns DN	Artikel- nummer
1 1/2"	32	12-TNS150.F032	3 1/2"	80	12-TNS350.F080
2"	40	12-TNS200.F040	3 1/2"	100	12-TNS350.F100
2 1/2"	50	12-TNS250.F050	4"	80	12-TNS400.F080
3"	65	12-TNS300.F065	4"	100	12-TNS400.F100

** Andra kombinationer på förfrågan.

Vibrationsdämpare TED-FLEX, typ TEV ©

Vibrationsdämpare i EPDM med vulkaniserade metallflänsar

Beskrivning

Teddington TED-FLEX, typ TEV (röd) består av en solid kropp av EPDM-gummi med helt invulkaniserade stålflänsar.

TED-FLEX TEV, används med fördel i installationer där ljud från rörsystem behöver minimeras. Exempelvis i fastigheter såsom skolor, sjukhus eller bostadshus, kan stomljud från pumpar och annan utrustning vara väldigt störande. TED-FLEX TEV dämpar effektivt vibrationer och andra ljud samt isolerar samtidigt för krypströmmar.



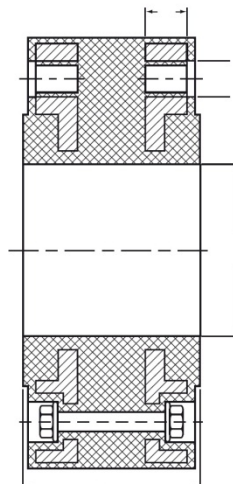
Mediabeständighet

TED-FLEX, typ TEV (röd) används främst för varm-/kallvatten (ej dricksvattenkvalitet), sjövattnen, spillvattnen, alkoholer, svagare syror, m.m.

Tekniska data

Anslutning: Invulkaniserade gängade flänsar, PN10
Kropp: EPDM-gummi

Arbetstemp: -40...+105°C
Arbetstryck: 10 bar*
Vakuum: Klarar fullt vakuum
Sprängtryck: 50 bar
*beroende av temp, media, applikation, m.m.



Dimensionstabell

Dimension		Tryckklass	Artikelnummer	Måttangivelser			Vikt (kg)
DN	Tum			G	BL (mm)	d (mm)	
40	1 1/2"	10	12-TEV040	4xM16	71	16	3,5
50	2"	10	12-TEV050	4xM16	71	16	4,1
65	2 1/2"	10	12-TEV065	4xM16	71	16	5,1
80	3"	10	12-TEV080	8xM16	71	18	5,3
100	4"	10	12-TEV100	8xM16	71	18	7,0
125	5"	10	12-TEV125	8xM16	71	18	8,7
150	6"	10	12-TEV150	8xM20	71	18	10,4

