

Egenskaper

Nivåmätare, typ USE3000 är anpassad för att mäta vätskenivån i tankar och behållare. Mätprincipen bygger på magnetisk överföring från flottör (permanentmagnet) till elektronikkrets (tungelement och motstånd kopplade i kedja). Vätskenivån kan sedan avläsas på lämpligt visarinstrument.

Typiska användningsområden finns inom vattenrening, oljehantering, vatten-, bränsle-, trim- och ballasttankar på fartyg och ubåtar, vätskenivåkontroll i dammar och kanaler, m.m.

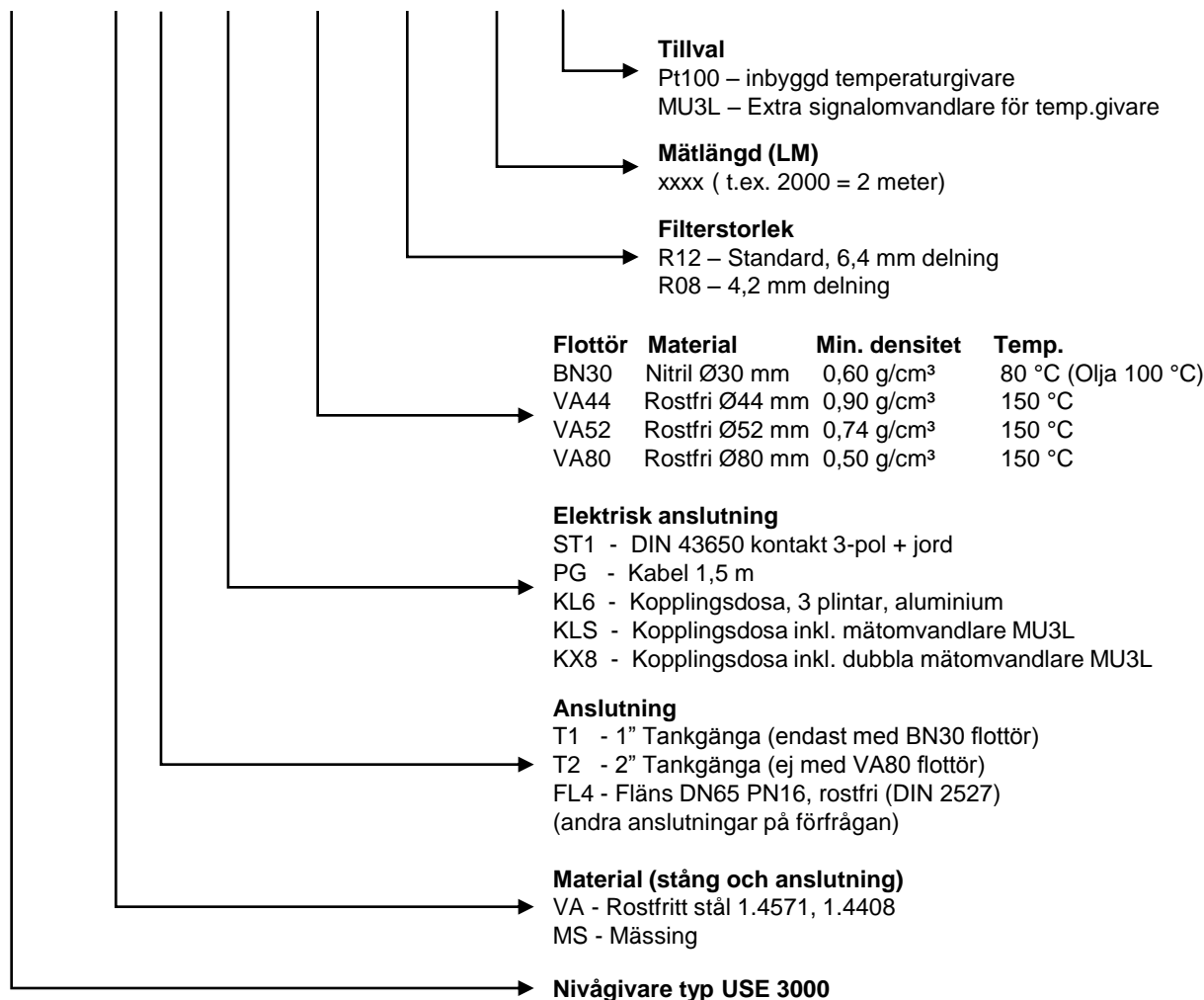
Nivåmätaren kan fås med olika mätlängder (upp till 3000 mm), olika val av flottörer (beroende på media, temperatur, tryck, m.m), olika anslutningsmöjligheter (ex.vis gänga eller fläns) samt olika typer av elektrisk anslutning (kontakt, kopplingsbox, m.m.).

Som tillval kan nivåmätaren fås med Pt100-sensor för temperaturmätning.



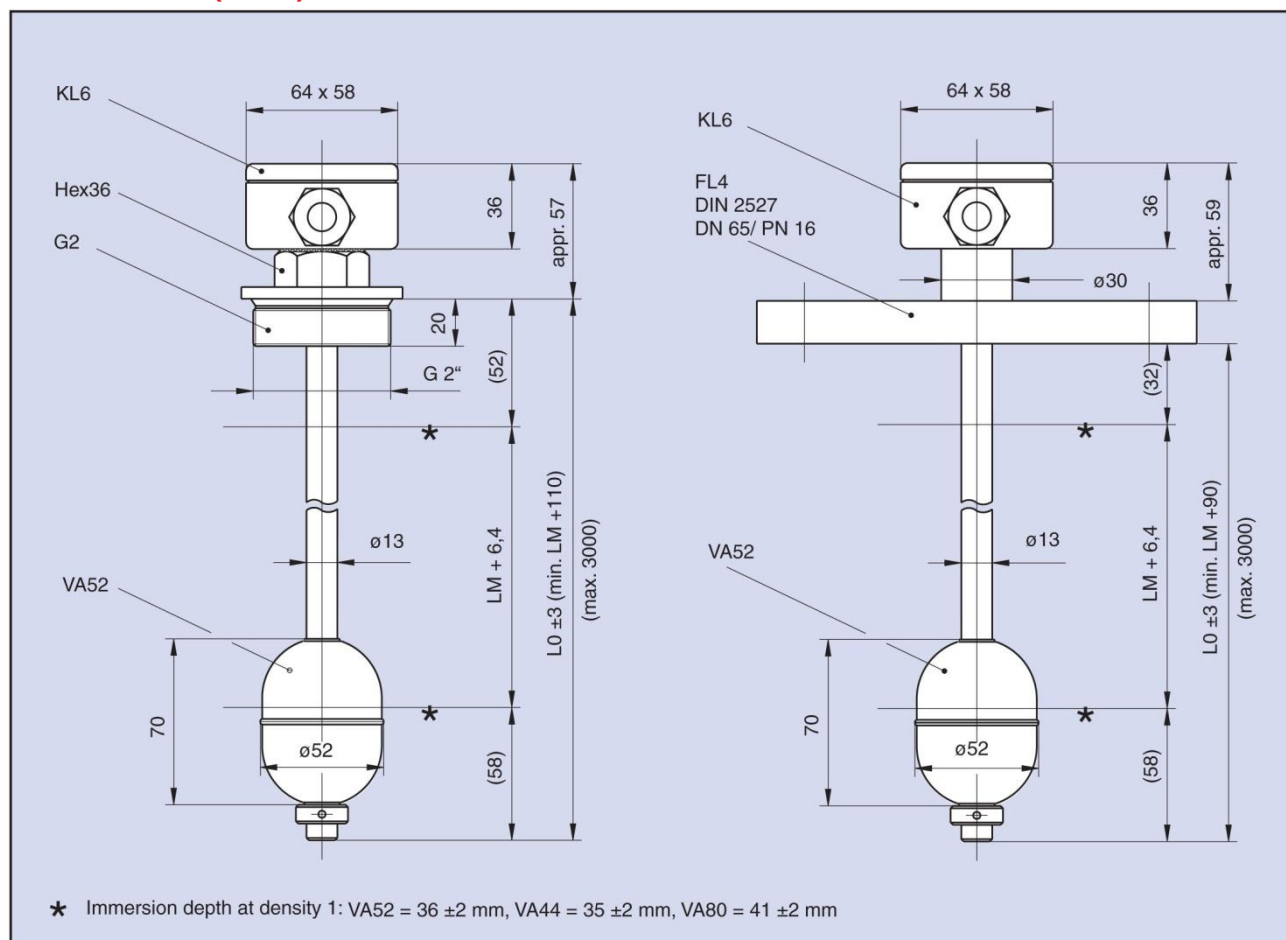
Produktnyckel

USE 3000 – VA/T2 – KL6 – VA52 – R12 – 2000 – XXX



USE 3000, Nivåmätare

Dimensioner (i mm)



Tekniska data

Material: Rostfritt stål (1.4571, 1.4404, mässing, andra material på förfrågan)

Flottör: VA44, VA52, VA80 (Rostfritt stål 1.4571)
BN30 (Nitril), OBS avstånd från änden till flottörens flytpunkt är 34 mm (58 mm för VA52).
Toppavståndet är 50 mm (52 mm för VA52).

Elektrisk anslutning: ST1 Kontakt (DIN 43650, 3 pol + jord)
PG Kabelförskruvning PG13,5 inkl 1,5 m kabel
KL6 Kopplingsdosa (58x64x36 mm, 3 kopplingsplintar)
KLS Kopplingsdosa inkl. mätomvandlare MU3L (75x80x57 mm)
KX8 Kopplingsdosa inkl. dubbla mätomvandlare MU3L (125x80x55 mm)

Skyddsklass: ST1, KL6, KLS, KX8 = IP65, PG = IP67

Temperatur: -10° C...+90° C
-50° C...+150° C HT – Högtemperaturutförande (endast med KL6 eller silikonkabel)

Matning: 8...35 V DC med mätomvandlare
max, 24 V DC utan mätomvandlare

Tillval: Skvalpskydd, Pt100 temperaturgivare, extra mätomvandlare, temperaturvakt, isolering, vätskeskiktetsmätning



Teddington AB
Speditionsvägen 17
SE-142 50 Skogås-Sthlm, Sweden

Tel:+46 (0)8-505 207 60
Fax:+46 (0)8-505 207 69

info@teddington.se
www.teddington.se